



Системы, X-серия

СИСТЕМЫ ОТКАЧКИ И НАГНЕТАНИЯ ДЛЯ СТЕКОЛЬНОЙ ПРОМЫШЛЕННОСТИ



СДЕЛАНО В ГЕРМАНИИ

Пластинчато-роторное оборудование WITTIG

При производстве полых изделий из стекла требуются вакуум и сжатый воздух в больших объемах. Высокое качество и надежность агрегатов и их компонентов имеют первостепенное значение, поскольку отказ оборудования в процессе производства неминуемо ведёт к очень большим расходам. Для непрерывной работы 24 ч в сутки наиболее оптимальным выбором являются пластинчато-роторные вакуумные насосы и компрессоры. Сжатый воздух используется для формирования внутренней полости заготовки. Вакуум требуется для откачки воздуха из литейных форм для стеклянных изделий. Использование данной технологии обеспечивает высокое качество продукции и способствует уменьшению количества бракованных изделий. Поддержание эксплуатационных расходов на низком уровне имеет первостепенное значение, поэтому пластинчато-роторные вакуумные насосы – единственная технология, обеспечивающая максимальное качество и работоспособность. Для больших объемов используются системы откачки. Это двухступенчатые системы, в состав которых входят насос типа Рутс и пластинчато-роторный вакуумный насос. Данные системы используются при производстве электрических ламп.

- Полное материально-техническое обеспечение
- Своевременная поставка
- Ответ на запрос в короткие сроки
- Разработан и изготовлен в Германии

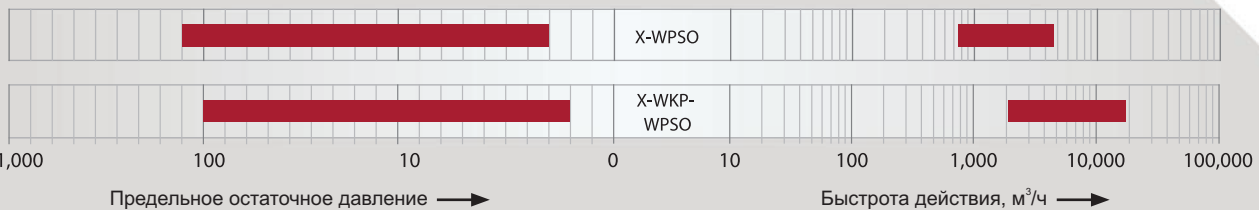


Диапазон характеристик:

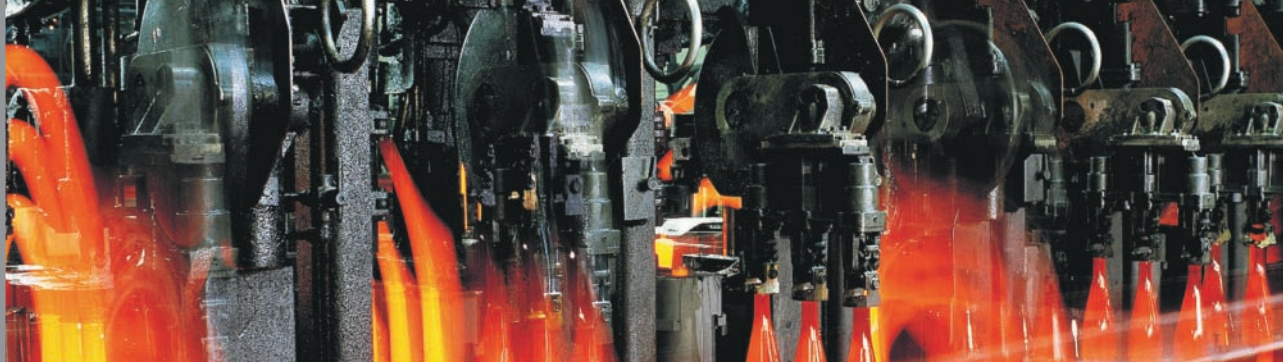
Компрессоры



Вакуумные насосы



Откачка и Нагнетание

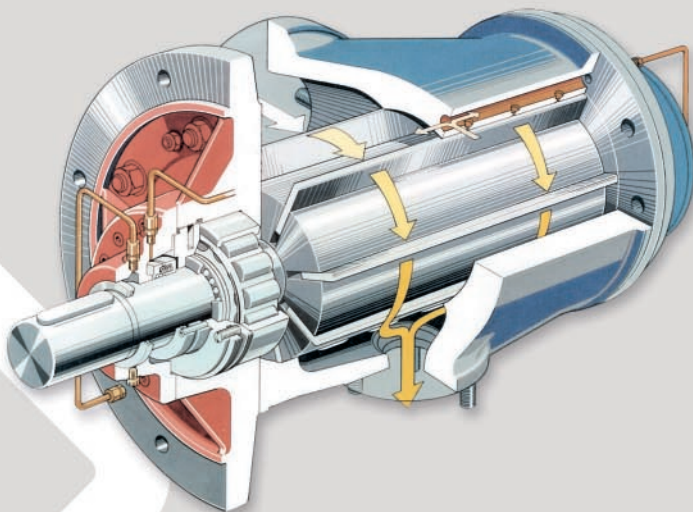


Лидирующие в качестве



X-RO и X-RO экстра-класса WITTIG

- Небольшой объем техобслуживания
- Пульсации сведены к минимуму
- Минимальный перенос масла в рабочий объем
- Низкая стоимость полного срока эксплуатации
- Возможно исполнение с электронной системой управления и мониторинга
- В стандартном исполнении электронное управление Wittig MPC 3010



X-WPSO WITTIG

- Надежные и экономичные
- Не большой объем техобслуживания
- Удобные для техобслуживания
- Прочная конструкция
- Не большое количество подвижных частей
- В стандартном исполнении электронное управление Wittig MPC 3010

X-WKP-WPSO WITTIG

- Низкая потребляемая мощность
- Небольшие габариты
- Низкая стоимость приобретения

Официальный представитель в России
ООО "Альтер сервис"
г. Пермь, ул. Хлебозаводская, 22 И
Тел./факс: +7 342 235-77-53 /доб.105